

ZASUWA DO WODY ECOVALVE™ KIELICHOWA DO RUR ŻELIWNYCH

DN 80 - DN 200

Zastosowanie:

W sieciach wodociągowych wody pitnej, irygacyjnych i innych płynów obojętnych chemicznie realizowane rurami żeliwnymi.



Cechy konstrukcyjne

- W pełni ogumowany (EPDM) klin pełnoprzelotowy z żeliwa sferoidalnego
- Trzy pierścienie uszczelniające na trzpieniu oraz uszczelka przeciwpyłowa
- Wzmocniona konstrukcja z żeliwa sferoidalnego z trzpieniem ze stali nierdzewnej ss316 oraz nakrętką klina z brązu aluminiowego lub mosiądzu
- Profilowane główne uszczelnienie zasuw
- Wkładki ślizgowe w klinie.

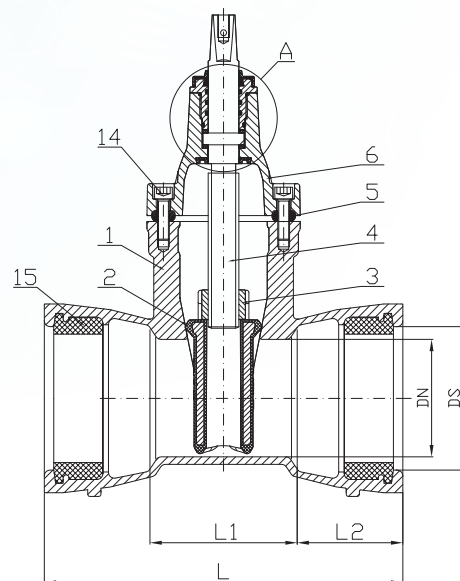
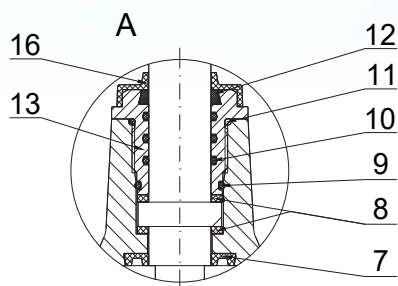
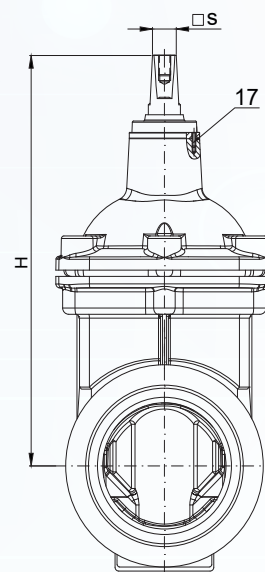
Dane techniczne

Dopuszczalne ciśnienie robocze PFA: 16 bar / PN16	Certyfikaty: Atest higieniczny PZH
Temperatura robocza: Maksimum +70°C	Kołnierze: Bezkołnierzowe końcówki kielichowe przystosowane do montażu rur żeliwnych
Konstrukcja zgodna z: PN-EN 1074-1&2, PN-EN 1171	Powłoka ochronna: Farba epoksydowa nakładana elektrostatycznie o min. grubości 250 µm

Pełna identyfikowalność za pomocą kodu QR



Nr	Nazwa części	Materiał
1	Korpus	Żeliwo sferoidalne EN-GJS-500-7
2	Klin	Żeliwo sferoidalne EN-GJS-500-7, guma EPDM
3	Nakrętka trzpienia	Brąz aluminiowy CuAl10Ni5Fe4 / mosiądz
4	Trzpień	Stal nierdzewna X5CrNiMo17-12-2 / 1.4401 / 316
5	Uszczelka pokrywy	Elastomer EPDM
6	Pokrywa	Żeliwo sferoidalne EN-GJS-500-7
7	Profilowana uszczelka zasuw	Elastomer EPDM
8	Łożysko ślizgowe	Plastic PTFE
9	Pierścień uszczelniający O-ring	Elastomer EPDM
10	Pierścień uszczelniający O-ring	Elastomer EPDM
11	Pierścień uszczelniający O-ring	Elastomer EPDM
12	Uszczelka zgarniająca	Elastomer NBR
13	Wymienna tuleja uszczelniająca	Mosiądz odporny na odcynkowanie
14	Śruby pokrywy	Stal nierdzewna X5CrNiMo17-12-2 / 1.4401 / 316
15	Pierścień uszczelniający	Elastomer EPDM
16	Główna uszczelka przeciwpływowa	Elastomer NBR
17	Śruba montażowa	Stal nierdzewna X5CrNiMo17-12-2 / 1.4401 / 316



Wymiary

DN	80	100	150	200
DS	100	120	172	224
PN16	AD0854	AD0855	AD0856	AD0857
L	288	306	338	390
H	270	315	400	495
L1	120	130	150	190
L2	84	88	94	100
Kwadrat trzpienia □S	17	19	19	24
Waga [kg]	13	17	32	48